

- de JURA-Wasserfiltersystem**
Bedienungsanleitung
- en JURA water-filtering system**
Instructions for use
- fr Système de filtrage d'eau JURA**
Mode d'emploi
- it Sistema di filtraggio dell'acqua JURA**
Istruzioni per l'uso
- nl JURA waterfiltersysteem**
Gebruiksaanwijzing
- es Sistema de filtrado de agua de JURA**
Modo de empleo
- pt Sistema de filtragem de água JURA**
Manual de instruções
- sv JURA-vattenfiltersystem**
Bruksanvisning
- no JURA-vannfiltersystem**
Instruksjonsbok
- pl System filtrowania wody JURA**
Instrukcja obsługi
- ru Система фильтрации воды JURA**
Руководство по эксплуатации
- cs Systém vodních filtrů JURA**
Návod k obsluze

Inhalt

Komponentenübersicht..... 2

1 Allgemeine Informationen / Verwendung 3

2 Spezielle Hinweise..... 3

2.1 Personal 3

2.2 Haftungsausschluss 3

2.3 Sicherheitshinweise 3

3 Funktion..... 3

4 Installation / Einbau / Einstellung..... 3

4.1 Sicherheitstechnische Montagehinweise 3

4.2 Hinweise zur Erstinstallation..... 4

4.2.1 Montage von Filterkopf mit Wandhalter und Filterpatrone 4

4.2.2 Austausch einer Filterpatrone..... 4

4.2.3 Einstellen des Verschnittanteils 4

4.2.4 Bestimmen der Filterkapazität 4

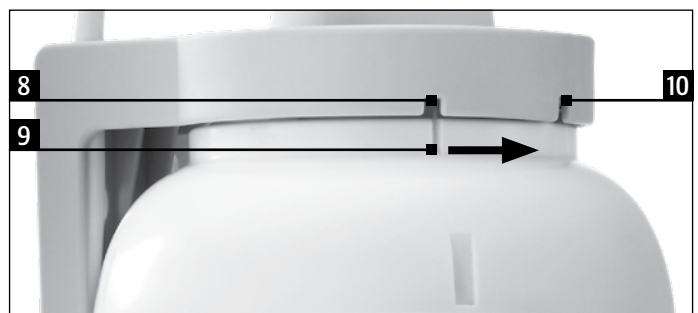
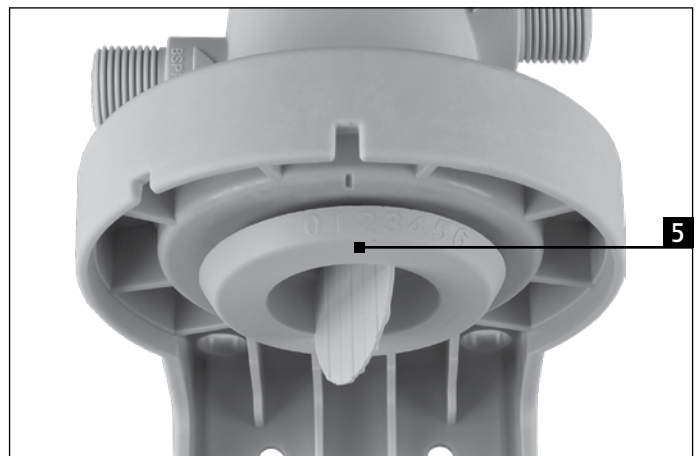
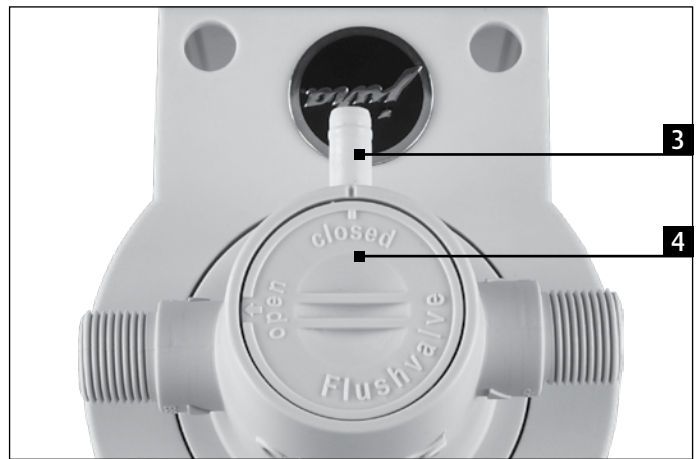
5 Service / Wartung 4

6 Technische Daten..... 5

7 Bestelldaten 5

8 Kapazitäten in Liter 5

9 JURA-Kontakte / Rechtliche Hinweise 5



Komponentenübersicht



- 1 Filterkopf mit Wandhalter
- 2 Filterpatrone (F2300/F3300/F5300)
- 3 Anschluss für Spülschlauch
- 4 Spülventil
- 5 Verschnitteinstellung
- 6 Eingang
- 7 Ausgang
- 8 Einsetzmarke
- 9 Markierung Filterpatrone
- 10 Betriebsmarke

1 Allgemeine Informationen / Verwendung

Das JURA-Wasserfiltersystem wurde speziell für JURA-Kaffeevollautomaten entwickelt. Es ist modular aufgebaut und besteht aus einem neuartigen Multifunktions-Filterkopf mit einer dazu kompatiblen Familie von Filterpatronen mit unterschiedlicher Leistung. Die Systemfamilie wurde speziell für die spezifischen Anwendungen im Vendingbereich entwickelt. Dank ihrer kompakten Bauweise können die Filtersysteme fast überall installiert und betrieben werden – in vertikaler oder horizontaler Lage, frei stehend oder montiert.

Die Filterpatronen sind in drei Größen erhältlich:

- F2300
- F3300
- F5300

Der Filterkopf mit Wandhalter kann für alle drei Größen verwendet werden.

2 Spezielle Hinweise

2.1 Personal

Die Installation und Instandhaltung des Filtersystems darf nur von geschultem und autorisiertem Personal durchgeführt werden.

2.2 Haftungsausschluss

Alle Rechte vorbehalten. Die dargestellten Informationen stellen die zum Zeitpunkt der Publikation jeweils neuesten Informationen dar und gelten nicht als verbindliches Angebot. Trotz sorgfältigster Ausarbeitung kann nicht ausgeschlossen werden, dass Fehler oder Unvollständigkeiten in dieser Bedienungsanleitung enthalten sind. Es wird keinerlei Haftung für die Aktualität, Richtigkeit und Vollständigkeit der zur Verfügung gestellten Informationen übernommen. Die in dieser Bedienungsanleitung enthaltenen Tabellen und Bilder dienen nur zu Informationszwecken.

Die JURA Elektroapparate AG haftet nicht für etwaige Schäden einschließlich Folgeschäden, die aus falscher Installation oder falschem Gebrauch der Produkte entstehen können. Die JURA Elektroapparate AG haftet nicht für Schäden, die durch die Verwendung von Komponenten anderer Hersteller entstehen.

2.3 Sicherheitshinweise

- Verwenden Sie zur Speisung des Systems ausschließlich Kaltwasser in Trinkwasserqualität.
- Lagern Sie die Komponenten trocken, innerhalb eines Temperaturbereichs von -15 bis +45 °C.
- Verwenden Sie kein Wasser, das mikrobiologisch belastet oder von unbekannter mikrobiologischer Qualität ist, ohne vorgängige ausreichende Desinfektion.
- Verwenden Sie das System ausschließlich an einem frostsicheren und vor direkter Sonneneinstrahlung geschützten Ort.
- Das System darf nicht mit Chemikalien, Lösungsmitteln und sonstigen Dämpfen in Berührung kommen.

- Vor Inbetriebnahme des Filtersystems muss der gespeiste Verbraucher kalkfrei sein.
- Die Filterpatrone darf nicht geöffnet oder mechanisch beschädigt werden.
- Tauschen Sie die Filterpatrone nach sehr langen Betriebspausen aus.
- Tauschen Sie den Filterkopf mit Wandhalter nach 5 Jahren Einsatz, spätestens aber 6 Jahre nach Produktionsdatum, aus. Dies gilt ebenso für Schläuche und Dichtungen. Achten Sie hierbei auf das Datum Produktionsstempels.
- Spülen Sie das System nach längeren Betriebspausen oder Wartungsarbeiten gründlich – siehe folgende Tabelle:

Filterpatrone	Spülmenge nach 1 Woche Betriebspause	Spülmenge nach 4 Wochen Betriebspause
F2300	5 l	25 l
F3300	8 l	40 l
F5300	12 l	60 l

3 Funktion

Mit dem JURA-Wasserfiltersystem wird die Karbonathärte des Trinkwassers im Durchflussverfahren mittels ionenselektiver Filtermedien reduziert.

Über die DuoBlend®-Verschnitteinheit im Filterkopf lässt sich die Härtereduzierung individuell an die örtliche Trinkwasserqualität und den eingesetzten Verbraucher anpassen. Wir empfehlen in jedem Falle die **Verschnittstufe 1**.

Zusätzlich bindet das Filtermaterial Schwermetall-Ionen wie z.B. Blei, Kupfer und Cadmium. Der integrierte Aktivkohleblock reduziert unerwünschte Trübungen, organische Verunreinigungen, Geruchs- und Geschmacksstoffe sowie Chlorrückstände im Filtrat und im Verschnittwasser.

4 Installation / Einbau / Einstellung

4.1 Sicherheitstechnische Montagehinweise

- Ist der Systemdruck größer als 8 bar, muss dem Wasserfiltersystem ein Druckminderer vorgeschaltet werden.
- Vor dem Wasserfiltersystem muss ein Absperrhahn installiert werden.
- Zwischen Wasserfiltersystem und Verbraucher dürfen keine Kupferrohre, verzinkte oder vernickelte Rohre sowie Verbindungsstücke eingebaut sein.
- Die Installation aller Komponenten muss entsprechend den länderspezifischen Richtlinien durchgeführt werden.
- Beachten Sie für die Montage und den Betrieb des Systems die Norm »DIN 1988«.
- Verwenden Sie nur originale Zubehörschläuche zum JURA-Wasserfiltersystem, da diese ein längeres Gewinde besitzen.
- Wird die Filterpatrone aus dem Filterkopf entnommen, ohne dass eine neue Filterpatrone eingesetzt wird, muss die Wasserzufuhr zum Filterkopf abgesperrt werden.
- Schließen Sie nichts an den Spülschlauch oder an das Spülventil an.

4.2 Hinweise zur Erstinstallation

- Bestimmen Sie zuerst eine geeignete Stelle für die Installation des Filtersystems; beachten Sie dazu die Hinweise in Kapitel 2.
- Bevor Sie mit der Installation beginnen, schließen Sie die Wasserzufuhr und trennen Sie den Verbraucher von der Spannungsquelle.
- Kontrollieren Sie das Filtersystem und das Zubehör vor der Montage auf Beschädigungen. Die gilt insbesondere für die O-Ringe und Dichtungen.
- Wurde die Filterpatrone unter 0 °C gelagert, legen Sie sie vor der Installation für mindestens 24 Stunden bei Umgebungstemperatur am Installationsort ab.

i Die Schläuche für die Zu- und Ableitung sind nicht im Lieferumfang enthalten, sind jedoch als Zubehör erhältlich. Nähere Informationen finden Sie in Kapitel 7.

4.2.1 Montage von Filterkopf mit Wandhalter und Filterpatrone

i Das System kann stehend, vertikal an die Wand montiert oder liegend betrieben werden.

- ▶ Bei Wandmontage: Befestigen Sie den Wandhalter mittels dazu geeigneter Schrauben (nicht im Lieferumfang enthalten) sicher an der Wand. Die Dübel und Schrauben müssen entsprechend der Wandbeschaffenheit gewählt werden.
- ▶ Installieren Sie die Schläuche für Wasserzulauf und Wasserablauf am Filterkopf. Beachten Sie hierbei folgende Punkte:
 - Durchflussrichtung beachten (siehe Markierungen am Filterkopf)
 - Max. Drehmoment bei Verwendung von original CLARIS-Anschlusschläuchen (Zubehör): 10 Nm.
 - Für Filterköpfe mit 3/8"-Anschlussgewinde ausschließlich Anschlussstücke mit Flachdichtung verwenden. Keine Schläuche oder Adapter mit konischen Verschraubungen einsetzen, sie beschädigen die Anschlüsse und führen zum Erlöschen des Gewährleistungsanspruchs.
 - Nur Schraubadapter passenden Typs mit geeigneter Länge einsetzen. Sie dürfen beim Aufschrauben nicht axial auf dem Filterkopf aufsetzen. Ungeeignete Adapter können die Anschlüsse beschädigen und führen zum Erlöschen des Gewährleistungsanspruchs.
- ▶ Führen Sie den Spülschlauch in einen geeigneten Behälter (z.B. Eimer) oder in einen Ablauf und öffnen Sie das Spülventil (4).
- ▶ Öffnen Sie wieder die Wasserzufuhr.
- ▶ Setzen Sie die Filterpatrone in den Filterkopf ein. Beachten Sie hierbei die Einsetzmarke (8) auf dem Filterkopf und die Markierung auf der Filterpatrone (9).
- ▶ Drehen Sie dann die Filterpatrone gegen den Uhrzeigersinn bis zum Endanschlag. Die Markierung auf der Filterpatrone muss eine Linie bilden mit der Betriebsmarke (10) auf dem Filterkopf. Dadurch wird das System entlüftet und die Filterpatrone durchspült (F2300/F3300 > 10 l, F5300 > 15 l).
- ▶ Schließen Sie das Spülventil.
Das Wasserfiltersystem ist nun betriebsbereit.
- ▶ Prüfen Sie alle Komponenten nach Installation des Systems und nach dem Einsetzen oder Austausch einer Filterpatrone auf Dichtheit. Es darf an keiner Stelle Wasser austreten.

4.2.2 Austausch einer Filterpatrone

- ▶ Stellen Sie einen Behälter unter den Spülschlauch. Während des Austauschs der Filterpatrone werden der Verbraucher und die Wasserzuleitung hydraulisch vom Filterkopf getrennt und das System entspannt. Dabei kann es vorkommen, dass durch Druckspitzen eine minimale Menge Entspannungswasser aus dem Spülschlauch austreten kann.
- ▶ Drehen Sie die erschöpfte Filterpatrone langsam gegen den Uhrzeigersinn heraus.
Dadurch löst sie sich aus dem Filterkopf und kann entnommen werden.
- ▶ Führen Sie den Spülschlauch in einen geeigneten Behälter (z.B. Eimer) oder in einen Ablauf und öffnen Sie das Spülventil (4).
- ▶ Nehmen Sie die **neue** Filterpatrone aus der Verpackung und prüfen Sie sie auf Beschädigungen.
- ▶ Setzen Sie die Filterpatrone in den Filterkopf ein. Beachten Sie hierbei die Einsetzmarke (8) auf dem Filterkopf und die Markierung auf der Filterpatrone (9).
- ▶ Drehen Sie dann die Filterpatrone gegen den Uhrzeigersinn bis zum Endanschlag. Die Markierung auf der Filterpatrone muss eine Linie bilden mit der Betriebsmarke (10) auf dem Filterkopf. Dabei wird der Durchfluss im Filterkopf wieder geöffnet und das System wird über das Spülsystem entlüftet und gespült (F2300/F3300 > 10 l, F5300 > 15 l).

i Das Spülwasser ist zunächst milchig trübe. Das liegt an der dispergierten Luft u. klärt sich nach kurzer Zeit.

i Achten Sie beim Einsetzen der Filterpatrone auf die Position des Aufklebers. Dieser sollte nach vorne zeigen, damit alle erforderlichen Informationen sichtbar sind.

- ▶ Schließen Sie das Spülventil.
Das Wasserfiltersystem ist nun wieder betriebsbereit.
- ▶ Prüfen Sie alle Komponenten nach dem Austausch der Filterpatrone auf Dichtheit. Es darf an keiner Stelle Wasser austreten.

4.2.3 Einstellen des Verschnittanteils

i Wir empfehlen bei Verwendung des Wasserfiltersystems immer die **Verschnittstufe 1**.

4.2.4 Bestimmen der Filterkapazität

Basierend auf der lokalen Karbonathärte des Leitungswassers und der Verschnittstufe 1 bestimmen Sie mit Hilfe der Tabellen in Kapitel 8 die daraus resultierende Kapazität der Filterpatrone.

Tragen Sie das Installationsdatum und den Austauschzeitpunkt bitte in die entsprechenden (mit Kugelschreiber beschreibbaren) Felder am Aufkleber der Filterpatrone ein.

5 Service / Wartung

Nur bei regelmäßigem Wechsel der Filterpatrone ist ein sicheres Funktionieren des Systems möglich. Die Wechselzyklen sind abhängig von der Karbonathärte des Trinkwassers, der Anwendung und der eingestellten Verschnittstufe (wir empfehlen in jedem Falle die **Verschnittstufe 1**).

Wir empfehlen, die Filterpatrone nach 6 Monaten, spätestens aber nach 12 Monaten, zu wechseln.

Der Betreiber ist verpflichtet, täglich eine Prüfung des Systems auf Dichtheit vorzunehmen.

Kontrollieren Sie bei einem Austausch der Filterpatrone alle Teile auf Verunreinigungen und Beschädigungen. Beschädigte Teile müssen ausgetauscht und Verunreinigungen beseitigt werden.

6 Technische Daten

Dimensionen	F2300	F3300	F5300
Höhe Gesamtsystem (in mm)	410	525	525
Höhe Filterpatrone (in mm)	260	475	475
Durchmesser Filterpatrone (in mm)	136	136	175
Mindestabstand zum Boden (in mm)	40	40	40
Gewicht (in kg)	3,2	4,3	6,5
Betriebsdaten			
Systemdruck (ohne Druckschläge)			2–8 bar
Wassertemperatur / Umgebungstemperatur			4–30 °C

7 Bestelldaten

Artikelnummern	F2300	F3300	F5300
Filterpatrone	24099	24100	24101
Filterkopf li/re 3/8"	24098		
CLARIS-Anschlusschlauch 3/8" × 3/8"	69539		

8 Kapazitäten in Liter

i Die Kapazitäten beziehen sich immer auf die Verschnittstufe 1.

°KH (in °dH)	F2300	F3300	F5300
4	5830	8330	13350
5	4665	6660	10650
6	3890	5550	8880
7	3335	4760	7620
8	2920	4170	6680
9	2590	3700	5950
10	2335	3330	5330
11	2120	3030	4850
12	1945	2780	4450
13	1795	2560	4100
14	1665	2380	3810
15	1555	2220	3550
16	1460	2080	3330
17	1370	1960	3130
19	1225	1750	2800
21	1110	1585	2535
23	1010	1445	2315
26	895	1280	2045
29	800	1145	1830
33	700	1000	1600
38	610	875	1400

9 JURA-Kontakte / Rechtliche Hinweise

JURA Elektroapparate AG
Kaffeeweltstrasse 10
CH-4626 Niederbuchsiten
Tel. +41 (0)62 38 98 233

www.jura.com

Technische Änderungen vorbehalten.