



de

en

fr

it

nl

es

pt

sv

no

pl

ru

cs

**Kaffeesatzabwurf- / Restwasserablauf-Set GIGA<sup>G2</sup>**

Bedienungsanleitung

**Coffee grounds disposal / drip drain set GIGA<sup>G2</sup>**

Instructions for use

**Set d'éjection de marc de café / évacuation de l'eau résiduelle GIGA<sup>G2</sup>**

Mode d'emploi

**Set espulsione dei fondi di caffè / scarico acqua residua GIGA<sup>G2</sup>**

Istruzioni per l'uso

**Set afvoer koffieresidu / restwater GIGA<sup>G2</sup>**

Gebruiksaanwijzing

**Juego de expulsión automática de posos / de agua sobrante GIGA<sup>G2</sup>**

Modo de empleo

**Kit de eliminação das borras de café / de escoamento da água residual GIGA<sup>G2</sup>**

Manual de instruções

**Kaffesumputkast- / droppvattenavrinnings-set GIGA<sup>G2</sup>**

Bruksanvisning

**Sett for kaffegrututkast / restvannsavløp GIGA<sup>G2</sup>**

Instruksjonsbok

**Zestaw do usuwania fusów i tacy ociekowej GIGA<sup>G2</sup>**

Instrukcja obsługi

**Комплект деталей для выброса кофейных отходов / отвода остаточной воды GIGA<sup>G2</sup>**

Руководство по эксплуатации

**Sada pro shoz kávové sedliny / odtok zbývající vody GIGA<sup>G2</sup>**

Návod k obsluze

## Inhaltsverzeichnis

Lieferumfang .....	2
1 Benötigtes Werkzeug .....	3
2 Installation .....	3
Vorbereitung.....	3
Kaffeesatzabwurf .....	3
Restwasserablauf .....	3
Abschließende Arbeiten.....	4
3 JURA-Kontakte .....	4

## Lieferumfang



### Hinweis zum Betrieb des Kaffeevollautomaten mit Kaffeesatzabwurf-/Restwasserablauf-Set:

Um den Kaffeesatz-Zähler des Kaffeevollautomaten zu deaktivieren, müssen Sie die Option »Kaffeesatz-Direktabwurf« mittels Customer Software aktivieren.

## 1 Benötigtes Werkzeug

- Bohrmaschine
- Feile
- zusätzlich für Kaffeersatzabwurf
  - Kronenbohrer ø 60 mm
  - Kronenbohrer ø 70 mm
- zusätzlich für Restwasserablauf
  - Kronenbohrer mind. ø 35 mm

## 2 Installation

### Vorbereitung

- ▶ Kaffevollautomat ausschalten.
- ▶ Netzstecker aus Netzsteckdose entfernen.
- ▶ Wassertank entfernen.
- ▶ Serviceabdeckung auf der Rückseite des Geräts durch Drücken oberhalb des JURA-Logos öffnen.
- ▶ Die roten Schieber vollständig nach hinten drücken, um die Bohnenbehälter zu verschließen.
- ▶ Die blauen Verriegelungen nach außen drehen.
- ▶ Beide Bohnenbehälter entnehmen.
- ▶ Restwasserschale und Kaffeersatzbehälter entfernen
- ▶ Kaffevollautomat vorsichtig auf die Rückseite legen.

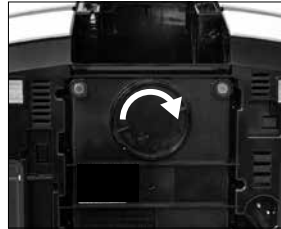
### Kaffeersatzabwurf

- i** Wollen Sie **ausschließlich** den Kaffeersatzabwurf installieren, verwenden Sie die **Restwasserschale des Kaffevollautomaten**.

- ▶ Loch in Unterseite der Restwasserschale bohren (Kronenbohrer ø 60 mm).



- ▶ Bohrloch mit einer Feile entgraten.
- ▶ Kaffeersatztrichter in Restwasserschale einsetzen.
- ▶ Loch für Kaffeersatzabwurf in Tischplatte bohren (Kronenbohrer ø 70 mm). Positionierung siehe Abbildung auf letzter Seite dieser Bedienungsanleitung.
- ▶ Runde Abdeckung entfernen.



- ▶ Rohrstück einsetzen und festdrehen.



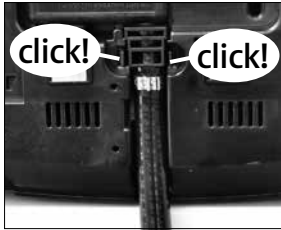
- ▶ Kaffevollautomat wieder aufstellen.
- ▶ Kaffevollautomat mit Rohrstück in die Bohrung der Tischplatte setzen.

### Restwasserablauf

- i** Wollen Sie nur den Restwasserablauf oder den Restwasserablauf samt Kaffeersatzabwurf installieren, verwenden Sie bitte die in diesem Set **beigelegte Restwasserschale** und Tassenplattform. In dieser Restwasserschale ist das Ventil für den Restwasserablauf bereits integriert.

- ▶ Loch für Restwasserschlauch in Tischplatte bohren (Kronenbohrer mind. ø 35 mm; Abstand zum Gerät mind. 40 mm). Positionierung siehe Abbildung auf letzter Seite dieser Bedienungsanleitung.

- ▶ Restwasserschlauch in Führung einklicken.



- ▶ Kaffeevollautomat wieder aufstellen.
- ▶ Restwasserschlauch durch die Bohrung in Tischplatte führen.

**i** Wollen Sie zusätzlich zum Restwasserablauf auch noch den Kaffeesatzabwurf installieren, verwenden Sie bitte die in diesem Set **beigelegte Restwasserschale** und Tassenplattform. Führen Sie dann die Schritte im Abschnitt »Kaffeesatzabwurf« mit dieser Restwasserschale aus.

### Abschließende Arbeiten

- ▶ Restwasserschale einsetzen.
- ▶ Wassertank einsetzen.
- ▶ Beide Bohnenbehälter einsetzen.
- ▶ Die blauen Verriegelungen nach innen drehen.
- ▶ Die roten Schieber vollständig nach vorn ziehen, um die Bohnenbehälter wieder zu öffnen.
- ▶ Serviceabdeckung wieder einsetzen und fixieren durch Drücken oberhalb des JURA-Logos. Sie rastet hörbar ein.
- ▶ Netzstecker in Netzsteckdose stecken.
- ▶ Kaffeevollautomat einschalten.

## 3 JURA-Kontakte

JURA Elektroapparate AG  
Kaffeeweltstrasse 10  
CH-4626 Niederbuchsiten  
Tel. +41 (0)62 38 98 233

@ Weitere Kontaktdaten für Ihr Land finden Sie online unter [www.jura.com](http://www.jura.com).

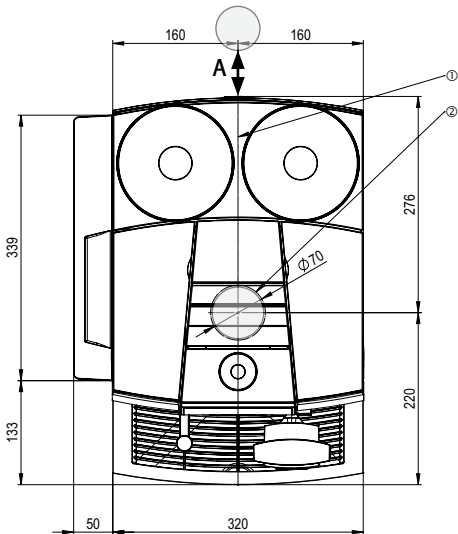
**de**

Abbildung: Position Rohrstück für Kaffeesatz-abwurf (2) und Restwasserschlauch (1) auf Geräteunterseite (Mindestabstand (A) der Bohrung zum Gerät: 40 mm).

**en**

Figure: Position of tube section for coffee grounds disposal (2) and drain hose (1) on bottom of machine (minimum distance (A) of hole from machine: 40 mm).

**fr**

Illustration : emplacement de la pièce tubulaire pour l'éjection du marc de café (2) et du tuyau d'eau résiduelle (1) sous la machine (distance minimale (A) entre l'orifice et la machine : 40 mm).

**it**

Figura: posizione tubo per espulsione dei fondi di caffè (2) e tubo dell'acqua residua (1) sul lato inferiore dell'apparecchio (distanza minima (A) del foro dall'apparecchio: 40 mm).

**nl**

Afbeelding: Positie van het buisstuk voor de afvoer van het koffieresidu (2) en de restwaterslang (1) aan de onderzijde van het apparaat (minimale afstand (A) van de boring tot het apparaat: 40 mm).

**es**

Figura: posición del tubo para la expulsión automática de posos (2) y el tubo de recogida de agua sobrante (1) en la parte inferior de la máquina (distancia mínima (A) del orificio a la máquina: 40 mm).

**pt**

Figura: Posição da secção do tubo para eliminação das borras de café (2) e para o tubo da água residual (1) na parte inferior do aparelho (distância mínima (A) do orifício até ao aparelho: 40 mm).

**sv**

Bild: Position för rördelen för kaffesumpkast (2) och droppvattenslangen (1) på apparatens undersida (minsta avstånd (A) för hålet till apparaten: 40 mm).

**no**

Avbildning: Posisjon til rørstykke for kaffegrututkast (2) og restvannsslange (1) på apparatets underside (minsteavstand (A) mellom boringen og apparatet: 40 mm).

**pl**

Ilustracja: Pozycja kształtki rurowej do usuwania fusów (2) i węży odprowadzającego nadmiar wody (1) na spodzie urządzenia (minimalny odstęp (A) otworu od urządzenia: 40 mm).

**ru**

Рис.: Расположение патрубка для выброса кофейных отходов (2) и шланга для отвода остаточной воды (1) на нижней панели кофемашины (минимальное расстояние (A) от отверстия до кофемашины: 40 мм).

**cs**

Vyobrazení: Poloha trubičky pro shoz kávové sedliny (2) a hadičky na zbytkovou vodu (1) na spodní straně přístroje (minimální vzdálenost (A) otvoru od přístroje: 40 mm).